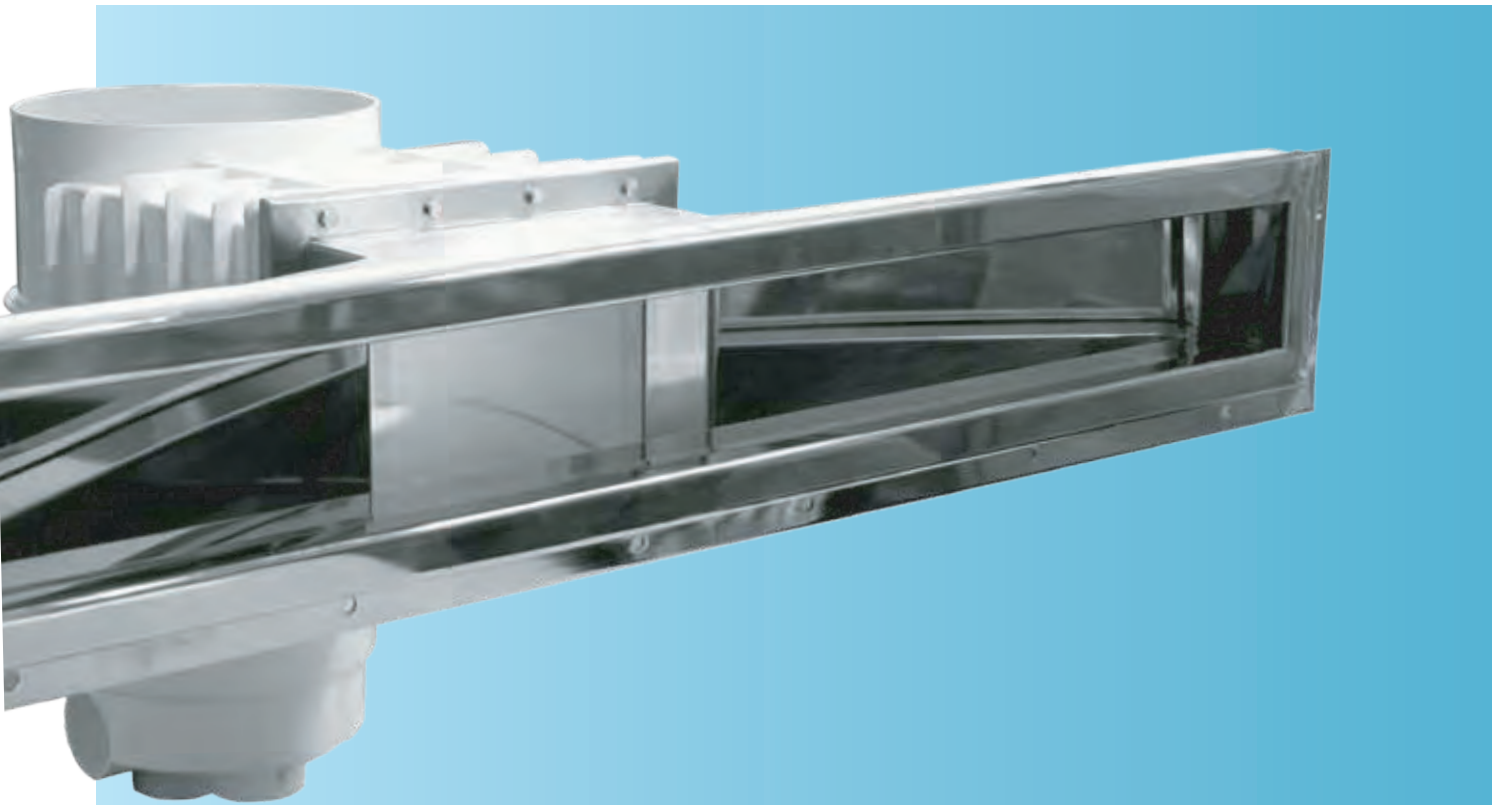


SKIMMER A800 INOX



WELTICO
ZAC Vence Ecoparc
9 Rue des Platanes
38120 ST EGREVE

Tel. +33 (0)4 76 27 10 54 | Fax. +33 (0)4 76 26 17 95
www.weltico.com - contact@weltico.com



Une exclusivité

WELTICO

An exclusive WELTICO

Compatible avec tout type de piscines

Caractéristiques

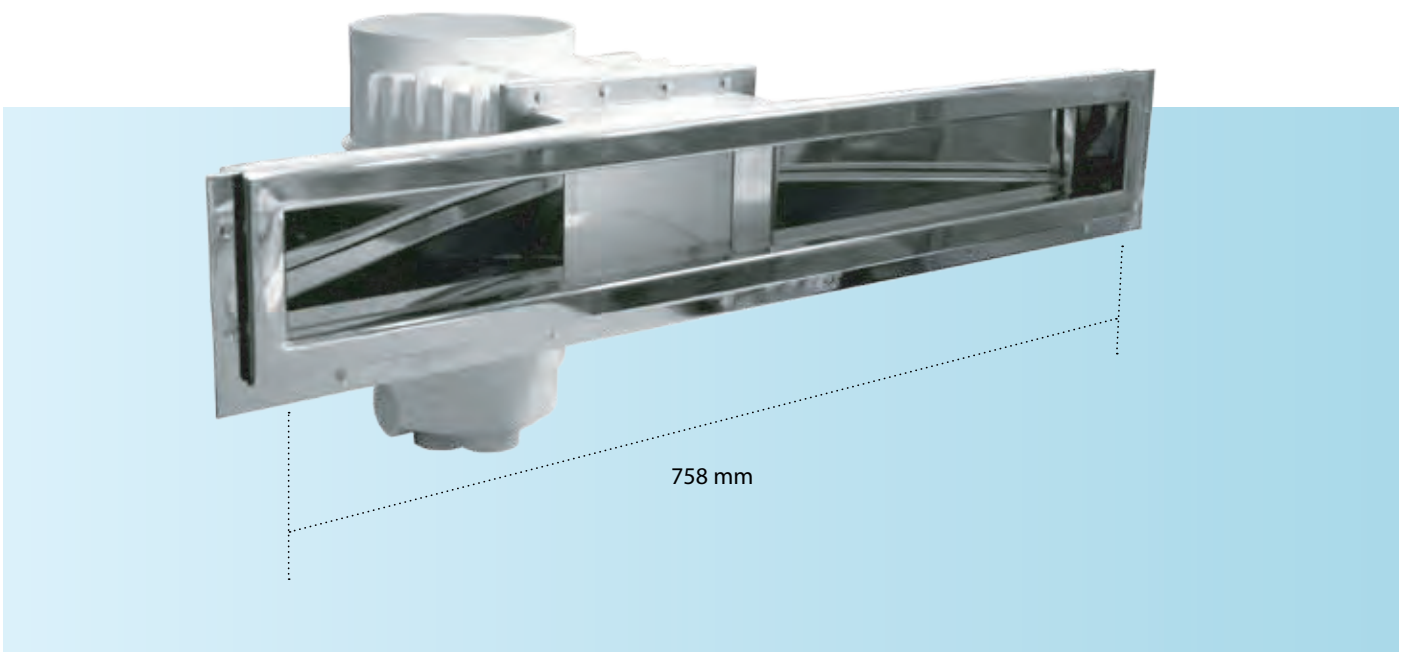
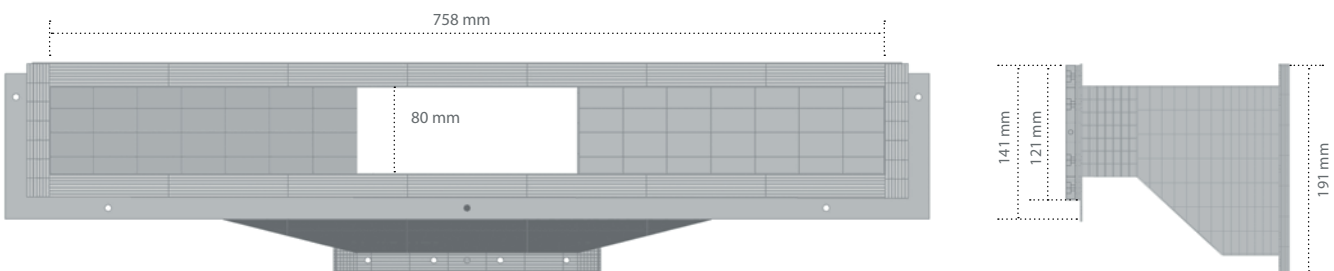
- Avec un design innovateur et une finition d'excellence (en acier inox Aisi 316), le Skimmer A800 a été conçu par WELTICO pour une application adaptée à tout type de piscines (liner, béton, acrylique, et autres). La sortie latérale permet la connexion d'un régulateur de niveau, le Skimmer A800 offre un fonctionnement de grande fiabilité.

To be applied in all swimming pool types

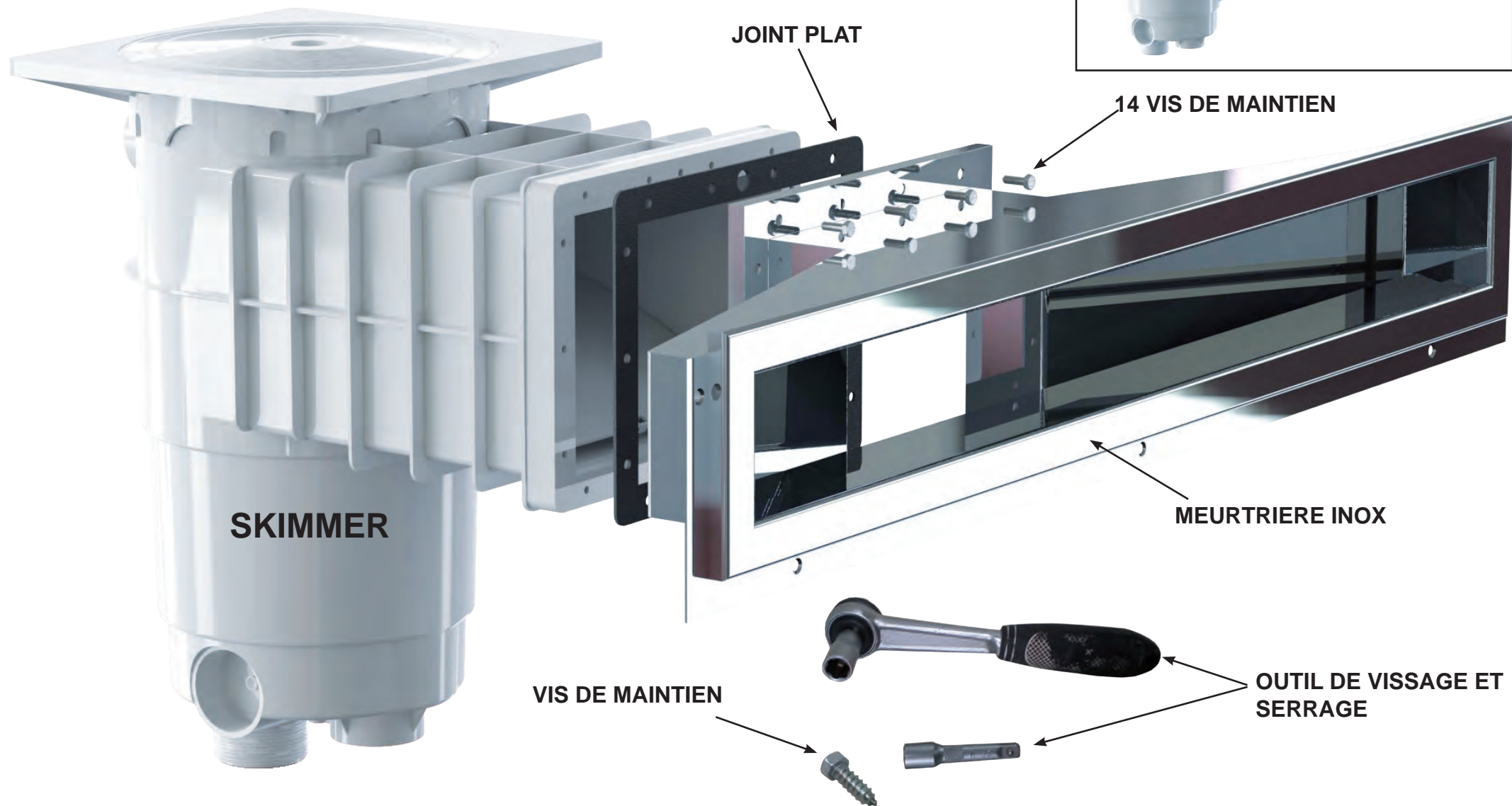
Characteristics

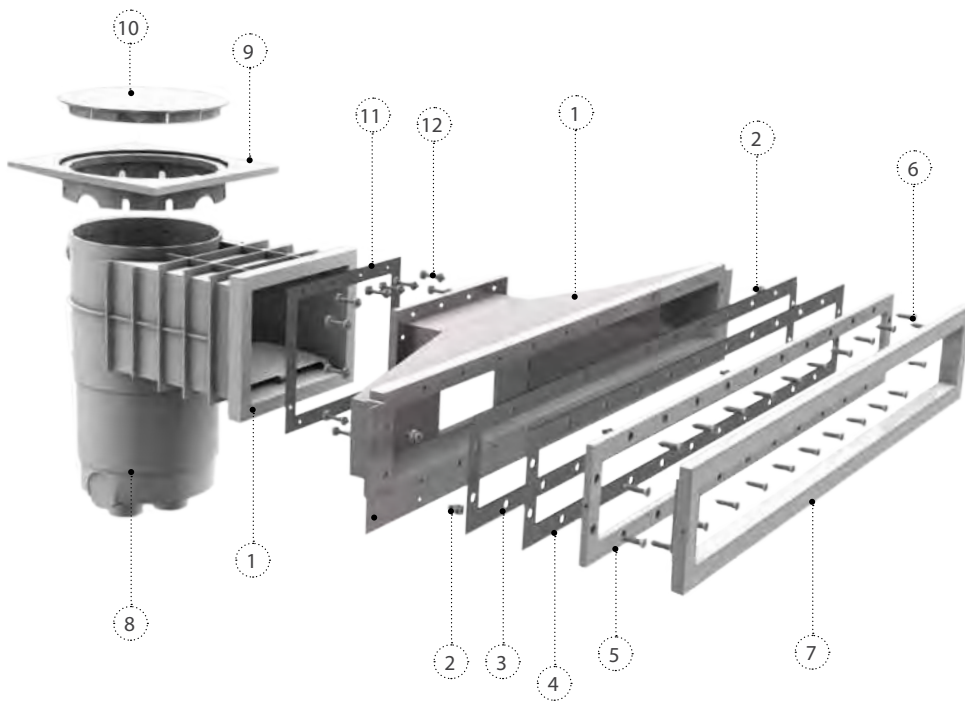
- With an inovative design and an excellency finishing (AIS 316 stainless steel), the Skimmer A800 was exclusively developed by WELTICO to be applied in all swimming pool types (liner, concrete, acrylic, and other)

Equipped with a lateral outlet to allow the connection with a level regulator, the Skimmer A800 provides a high reliability functioning.



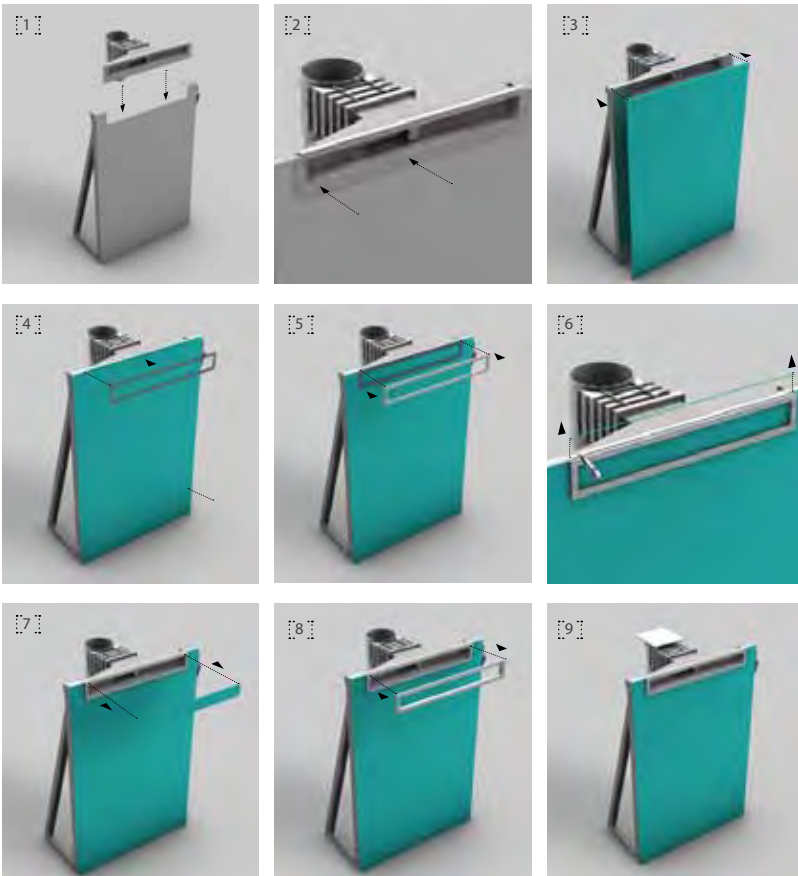
ASSEMBLAGE DU SKIMMER





- 1** Corps du Skimmer A800
- 2** Vis de fixation
- 3** Joint d'étanchéité intérieur
- 4** Joint d'étanchéité extérieur
- 5** Bride en acier
- 6** Set (ensemble) de fixation de la bride et des joints
- 7** Enjoliveur (cache vis) du Skimmer A800
- 8** Corps (arrière) du skimmer en ABS
- 9** Télescope carré
- 10** Couvercle du skimmer
- 11** Joint d'étanchéité des corps du skimmer
- 12** Set de vis pour assemblage des corps du skimmer

- 1** Skimmer A800 body
- 2** Fixation screws
- 3** Interior sealing joint
- 4** Exterior sealing joint
- 5** Stainless steel Rim
- 6** Rim and joint fixation set
- 7** Skimmer A800 front piece
- 8** ABS Skimmer body
- 9** Body top piece
- 10** Skimmer round lid
- 11** Skimmer's body waterproofing joint
- 12** Skimmer assembly screws set



SKIMMER TRADITIONNEL
TRADITIONAL SKIMMER



Skimmer A800 inox

